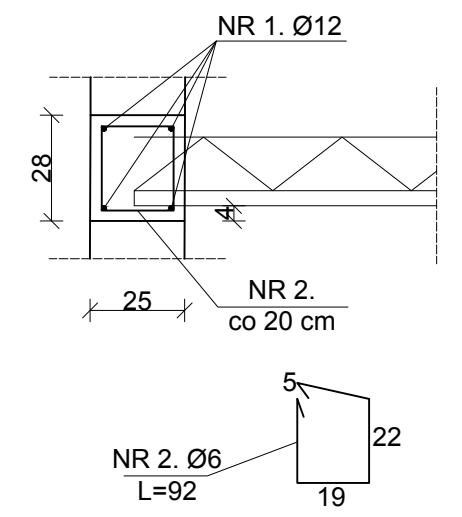
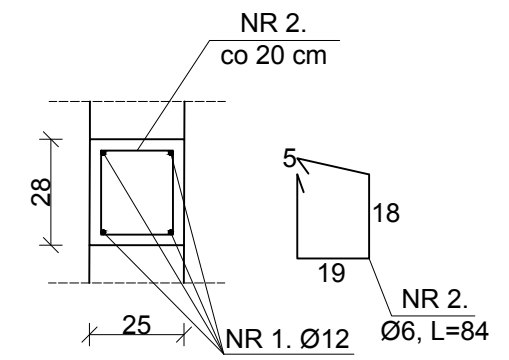


WIENIEC W1
SKALA 1:20



WIENIEC W2
SKALA 1:20



TEMAT	ROZBUDOWA BUDYNKU ŚRODOWISKOWEGO "DOMU SAMOPOMOCY" W SŁOWIKOWIE		
LOKALIZACJA	SŁOWIKOWO 10d, gm. ORCHOWO, dz. nr ewid. 302		
INWESTOR	GMINA ORCHOWO		
RZUT STROPU			
PROJEKTANT	mgr inż. arch. Łukasz Seyda upr. budowl. w specj. architektonicznej nr WP-OIA/OKK/UpB/20/2011 PODPIS	RYS NR 6
PROJEKTANT KONSTRUKCJI	mgr inż. Jan Gołańczyk upr. budowl. w specj. konstrukcyjno-budowlanej nr GP 7346/19/91 PODPIS	SKALA 1:100
SPRAWDZAJĄCY	mgr inż. Mieczysław Królak upr. budowl. w specj. konstrukcyjno-budowlanej nr G.P. 250/7346/11/53/91 PODPIS	LUTY 2019